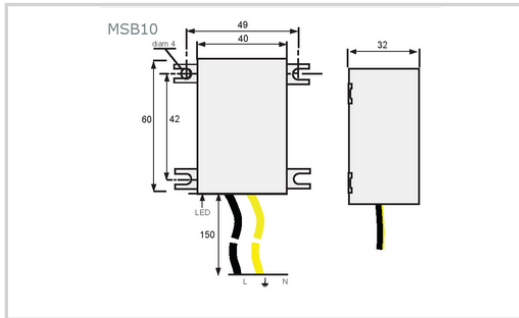


### MSB10-120(UL)



- ↳ Protección BT de tipo 2 + 3
- ↳ Compacta
- ↳ Montaje en pletina o pared
- ↳ Indicador de desconexión
- ↳ IP65
- ↳ Aprobado UL1449 ed.5
- ↳ Cumple con EN 61643-11 e IEC 61643-11



Características eléctricas	
Tipo de protección	2+3
Red	120 V monofásica
Régimen de neutro	TT-TN
Tensión nominal de línea	Un 120 Vac
Tensión AC máx. de funcionamiento	Uc 150 Vac
Sobretensión temporaria (TOV) 5 sec. <i>Sin desconexión</i>	UT 180 Vac soportado
Sobretensión temporaria (TOV) 120 mn <i>Sin desconexión o con desconexión de seguridad</i>	UT 230 Vac desconexión
Corriente serie	If Ninguna
Corriente de descarga nominal <i>15 impulsos 8/20µs</i>	In 3 kA
Corriente de descarga máxima <i>Capacidad máx. En onda 8/20µs por polo</i>	Imax 10 kA
Capacidad en onda combinada (IEC 61643-11) <i>prueba de clase III : 1.2/50µs - 8/20µs</i>	Uoc 6 kV
Prueba en onda combinada IEEE C62.41.1	10 kV / 10 kA
Modo(s) de protección	Modo Común o Mode Diferenciado
Nivel de protección L/N <i>@ In (8/20µs)</i>	Up L/N 1 kV
Nivel de protección L/PE <i>@ In (8/20µs)</i>	Up L/PE 1 kV
Corriente de corto-circuito admisible	Iscrr 10 000 A
Características mecánicas	
Tecnología	MOV+GDT
Conexión a la red	Salida por hilos
Montaje	Pared o sobre pletina
Material plástico	Termoplástico UL94 V-0
Temperatura de operación	Tu -40/+85°C
Clase de protección	IP65
Modo de fallo	Desconexión de la red Baja Tensión
Indicador de desconexión	LED verde OFF
Indicador de tensión/funcionamiento	Led verde ON
Dimensiones	Ver esquema
Desconectores	
Desconectores térmicos	Interno
Disyuntor diferencial de la instalación	Tipo 'S' o ryardado
Normas	
Conformidad con las normas	IEC 61643-11 / EN 61643-11
Certificación	UL
Código	
561601	